



Pojemniki
Kosze

PK

Pojemniki na śmieci przeznaczone do użytku przechodniów, pojawiły się na ulicach miast około sto lat temu. W minionym okresie wymagania użytkowe stawiane tym urządzeniom zostały znacznie zwiększone. Wśród bardzo licznych odmian pojemników stosowanych w przestrzeni otwartej miasta można wyróżnić rozmaite ich rodzaje. Najszerze zastosowanie na terenach naszych miast mają jednak pojemniki opróżniane na miejscu. Występują one w bardzo licznych odmianach, różniących się doborem zasadniczych cech, jak pojemność, obecność dodatkowego pojemnika wewnętrznego, obecność przykrycia od góry lub zamknięcia wlotu itp.

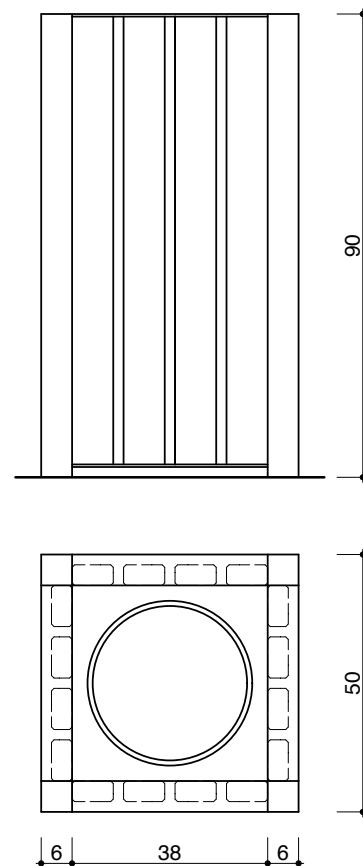
Pojemniki na śmieci stanowią dziś bardzo ważny środek utrzymania czystości nie tylko w przestrzeni otwartej miasta, przy czym ich znaczenie w przyszłości jeszcze wzrośnie.

Pojemniki

Kosze

PK-OZ/N-001-ZANO-CO

PK



PK-OZ/N-001-ZANO-CO

Kosz na śmieci.

Konstrukcja nośna kosza – profile zamknięte, szlifowane z stali kwasoodpornej + łaty podłużne z drewna

Lokalizacja:

Parki, skwery, zielen towarzysząca ciągom komunikacyjnym

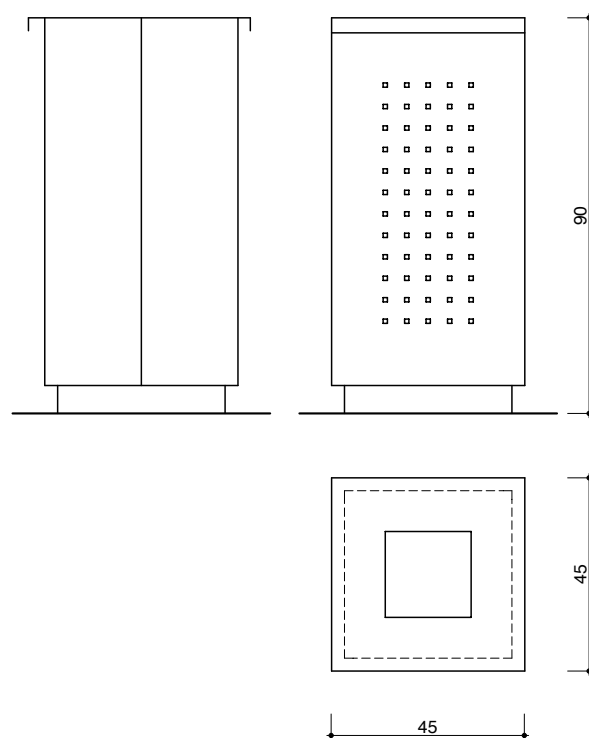
[Katalog Mebli Miejskich Poznania](#)

Pojemniki

Kosze

PK-OZ/N-002-PROD-CH

PK



PK-OZ/N-002-PROD-CH

Kosz na śmieci

Konstrukcja nośna – blacha gięta, stal nierdzewna.

Pojemnik – blacha stalowa ocynkowana.

Lokalizacja:

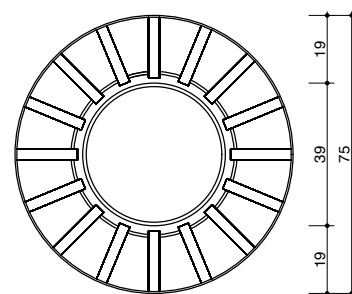
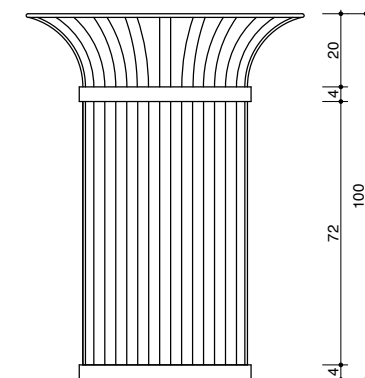
Umieszczenie w otoczeniu zabudowy o nowoczesnej, modernistycznej bryle

Pojemniki

Kosze

PK-OZ/N-003-KOMS-C

PK



PK-OZ/N-003-KOMS-C

Kosz na śmieci

Konstrukcja nośna - profile stalowe gięte, lakierowane proszkowo.

Pojemnik - blacha stalowa lakierowana proszkowo.

Lokalizacja:

Parki, skwery, zielen towarzysząca ciągom komunikacyjnym;

Centrum Miasta

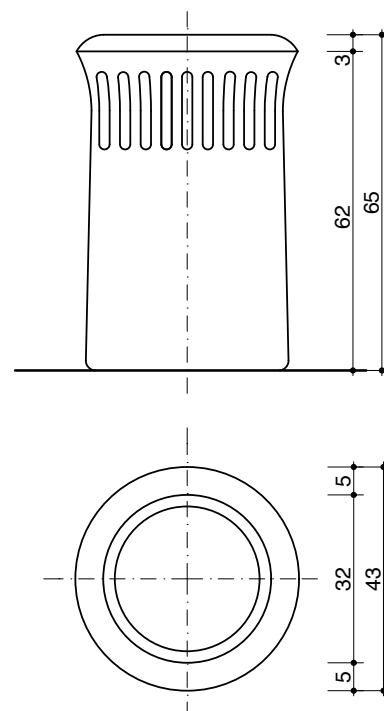
[Katalog Mebli Miejskich Poznania](#)

Pojemniki

Kosze

PK-OZ/N-004-PROD-C

PK



PK-OZ/N-004-PROD-C

Kosz na śmieci

Konstrukcja nośna – odlew żeliwny, lakierowany proszkowo.

Pojemnik – blacha ocynkowana.

Lokalizacja:

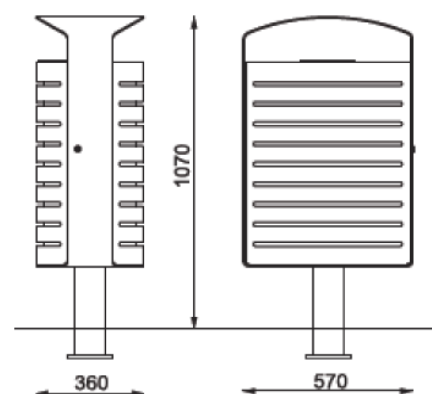
Parki, skwery, zielen towarzysząca ciągom komunikacyjnym;
Centrum Miasta

Pojemniki

Kosze

PK-OK/N-005-MMCT-C

PK



PK-OK/N-005-MMCT-C

Kosz na śmieci

(pojemność – 70 litrów; wymiary: wys. kosza 107,0 cm, szer. kosza 57 cm, głębokość kosza 36,0 cm)

obudowa żebrowana – stal nierdzewna;

Lokalizacja:

Parki, skwery, zielen towarzysząca ciągom komunikacyjnym;
Centrum Miasta

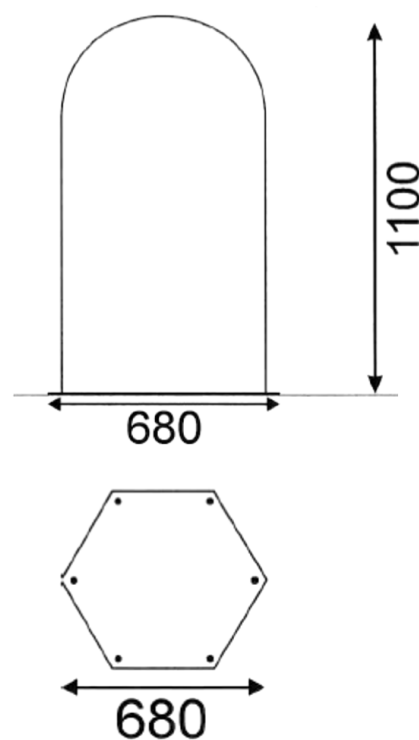
[Katalog Mebli Miejskich Poznania](#)

Pojemniki

Kosze

PK-OK/N-006-PROD-SC

PK



PK-OK/N-006-PROD-SC

Kosz na śmieci

proj. AKPOL PLUS s.c. Karol Andrzejewski, Norbert Andrzejewski

Konstrukcja:

obudowa żeliwna, wkład z blachy ocynkowanej lub worek foliowy. Otwory wrzutowe umieszczone z dwóch stron

Lokalizacja:

Place, parki, skwery, zieleń towarzysząca ciągom komunikacyjnym